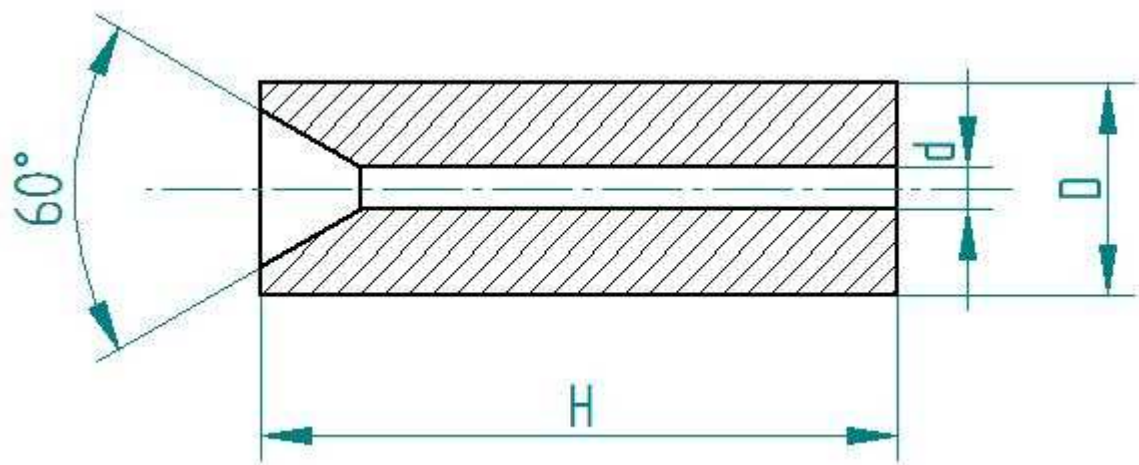


# DYSZE DO PIASKOWANIA

## 1. Dysze walcowe:



Rysunek poglądowy, w stosunku do którego poszczególne dysze mogą różnić się proporcjami.

	WYMIARY ZEWNĘTRZNE DYSZY(HxD)	OTWÓR(d)	MATERIAŁ
1.	25,5 x 6	3	G10
2.	50,5 x 7	2	G10
3.	50,5 x 8	3	G10
4.	45 x 15	2	G10 lub H10
5.	45 x 15	3	G10 lub H10
6.	45 x 15	4	G10 lub H10
7.	45 x 15	5	G10 lub H10
8.	45 x 15	6	G10
9.	45 x 15	7	H10
10.	55 x 18	6	G10
11.	55 x 18	8	G10
12.	65 x 20	8	G10
13.	65 x 20	9	G10
14.	65 x 20	10	G10
15.	75 x 22	10	G10
16.	75 x 22	12	G10

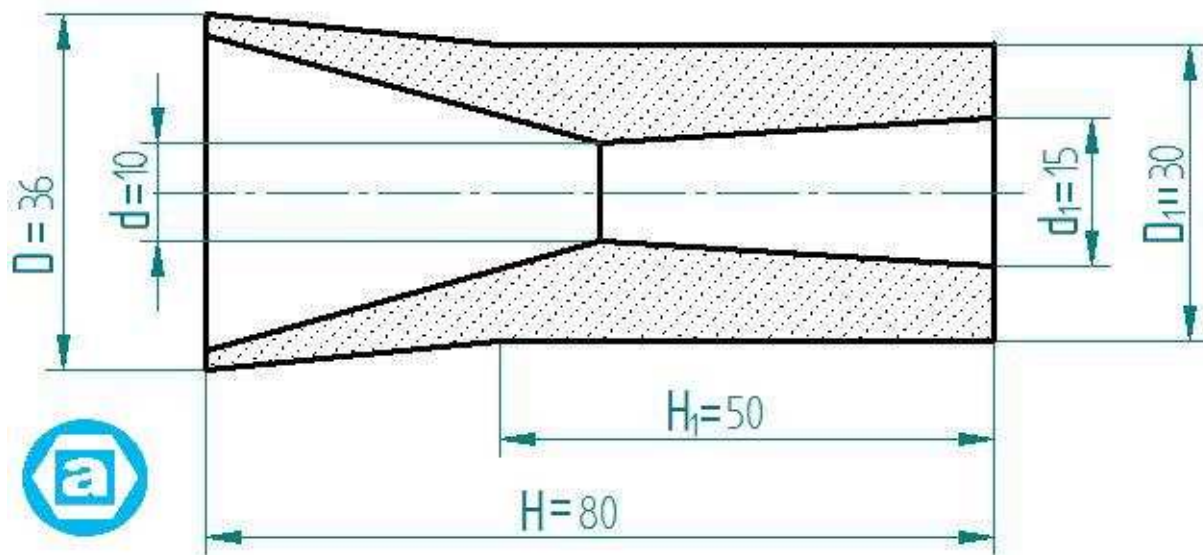
Firma „Alwotech” Szafran Alina  
41-200 Sosnowiec, ul. Sołtysika 1  
Tel/fax: (0-32) 2660847  
alwotech@interia.pl

Telefon kontaktowy w sprawie dysz: **512 238 649**



# DYSZE DO PIASKOWANIA

## 2. Dysze Venturiego.



	WYMIARY ZEWNĘTRZNE DYSZY (H x D x H1 x D1)	OTWÓR (d x d1)	MATERIAŁ
1.	80 x 36 x 50 x 30	10 x 15	G10

- Posiadamy w naszej ofercie również dysze o niestandardowych kształtach i wymiarach.
- Na życzenie klienta możemy wykonać dysze wg dostarczonej dokumentacji.
- Przy zamówieniu powyżej 10 sztuk oferujemy atrakcyjne rabaty cenowe.
- **Termin realizacji: wysyłka do 3 dni roboczych od daty złożenia zamówienia.**
- **Płatność: pobranie lub przelew(przedpłata).**
- **Transport: wysyłka na koszt odbiorcy lub odbiór w siedzibie firmy.**

Firma „Alwotech” Szafran Alina  
41-200 Sosnowiec, ul. Sołtysika 1  
Tel/fax: (0-32) 2660847  
alwotech@interia.pl

Telefon kontaktowy w sprawie dysz: **512 238 649**

